



Tabouret
Stool
مقعد صغير

Sommaire / Contents / الفهرس

| | |
|--|---|
| Pièces détachées / spare parts / قطع الغيار | 2 |
| Etapes de montage / assembly steps / مراحل التركيب | 3 |
| Garantie / guarantee / الضمان | 4 |

Importé et distribué par / Imported and Distributed by

مستورد وموزع بمعرفة

Holtex

30 rue Jean de Guiramand
13290 Aix-en-Provence
France

+33 (0)4 42 90 31 31
info@holtex.fr
www.holtex.fr

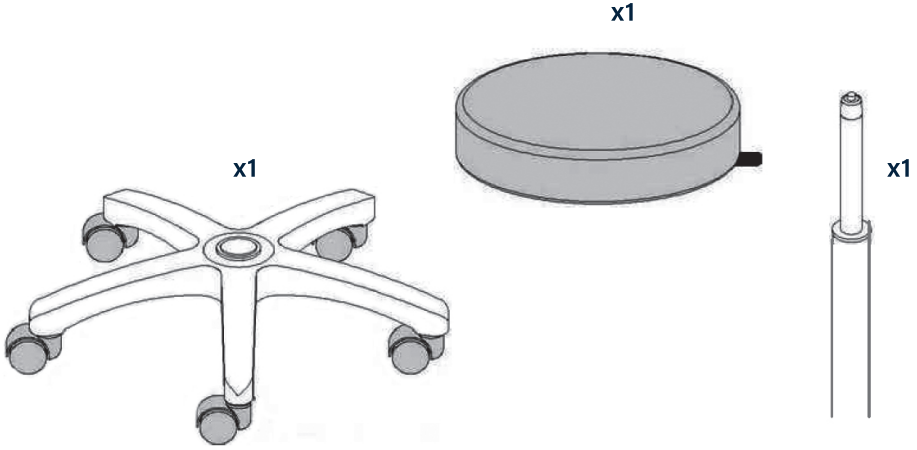


Sellerie de qualité / Quality saddlery / تنجيد عالي الجودة

Des rembourrages divans et tabourets de mousse très haute densité (30kg/m3), épaisseur 5 cm et recouverts de tissus plastifié lavable ignifugé (M1).

Couch and stool fillings use very high density foam (30kg/m3), 5 cm thick and covered with washable, fireproof (M1) plasticised cloth.

حشوة الأرائك والمقاعد من الفلين عالي الكثافة (30 كجم/ للمتر المكعب)، بسُمك 5 سم ومغطاة بقمماش مغلف بالبلاستيك قابل للغسل مقاوم للحريق (M1).



Il vous manque une pièce ? Is a part missing ?

هل فقدت قطعة؟

Pour être pris en charge par notre service après-vente, veuillez télécharger le formulaire sur notre site web :
www.gsh-med.fr

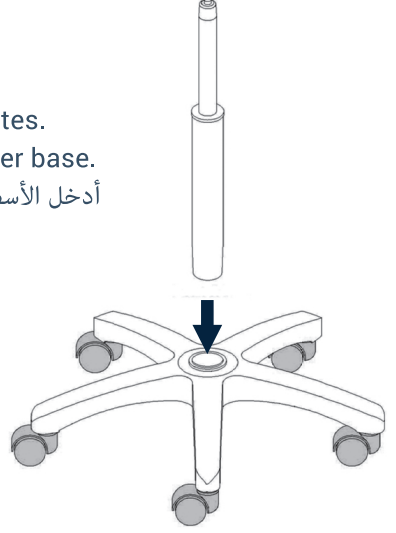
For after sales service, please download the form from our website at :
www.gsh-med.fr

للحصول على دعم خدمة ما بعد البيع لدينا، يُرجى تنزيل النموذج من على موقعنا على الإنترنت:
www.gsh-med.fr

Étapes de montage / Assembly steps / مراحل التركيب

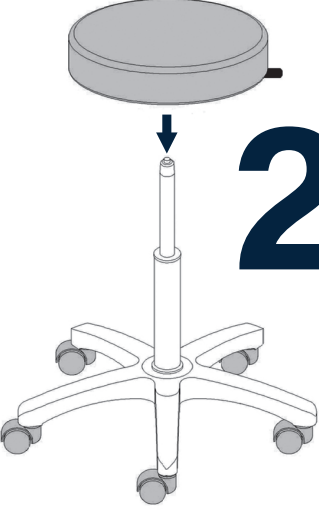
1

Insérer le vérin dans le pied à 5 roulettes.
Insert the gas cylinder into the 5 caster base.
أدخل الأسطوانة في القائمة ذات الـ ٥ بكرات.



2

Insérer l'assise à l'extrémité du vérin.
Fit the seat base over the end of the gas cylinder.
أدخل قاعدة الجلوس في طرف الأسطوانة.



3

Résultat final.
End result.
النتيجة النهائية



Garantie / Guarantee / الضمان

FR Merci d'avoir acheté un produit Holtex. Le Mobilier HOLTEX est garanti 1 an et fait l'objet de contrôles qualité rigoureux, nous permettant de vous garantir leur remplacement ou leur réparation en cas de défectuosité avérée durant leur période de garantie.

Holtex s'engage à remplacer les pièces défectueuses (après vérification par le SAV d'Holtex) qui lui sont retournées au cours de la période applicable de la garantie, et dans le cadre d'une utilisation normale du produit.

La garantie ne s'applique pas pour :

- Les pièces d'usure et les consommables
- Les frais de déplacements et de main d'œuvre
- Les pannes résultant d'une mauvaise utilisation, d'une négligence évidente ou du transport du matériel
- Les dommages, pannes, défaillances, ou défauts liés à des causes d'origine externe (catastrophes naturelles, surtensions électriques, chocs, présence de corps étrangers...)
- Les dommages dus à la corrosion ou à la détérioration graduelle du produit
- Les rayures, écaillures ou égratignures présentes sur le matériel ne compromettant pas son bon fonctionnement
- Les équipements dont le numéro de série a été rendu illisible, modifié ou retiré.

La réparation ou le remplacement sous garantie ne donne pas droit à une extension ou à un renouvellement de la période de garantie.

La garantie ne s'applique que si le produit complet est retourné, accompagné de la facture/du ticket de caisse d'origine établi(e) au nom du consommateur par le détaillant qui aura pris soin de remplir le formulaire SAV téléchargeable sur www.gsh-med.fr.

Holtex assurera pour ses produits après arrêt de leur commercialisation, de la disponibilité des pièces détachées pour une période de deux ans au delà de la durée de garantie.

EN Thank you for purchasing a Holtex product. Holtex furniture is guaranteed for one year and has been rigorously quality checked so that we can guarantee its replacement or repair should any proven defect appear during the guarantee period.

Holtex promises to replace defective parts returned (after a check is made by Holtex after-sales service) during the applicable guarantee period and as part of normal product use.

The guarantee does not cover:

- Wearing parts and consumables
- Travel and labour costs
- Failures that result from improper use, obvious negligence or transporting equipment
- Damage, breakdowns, failures or faults due to outside causes (natural disasters, electric power overvoltages, impacts, presence of foreign objects, etc.)
- Damage due to corrosion or gradual product deterioration
- Scratching, chipping or scuffing of the equipment that does not affect its proper operation
- Equipment where the serial number has been modified, made illegible or removed.

Repair or replacement under guarantee does not extend or renew the guarantee period.

The guarantee only applies if the complete product is returned along with the bill or original sales receipt issued in the name of the consumer by the retailer, who must have filled in the After-Sales form available for download from our website at www.gsh-med.fr

Holtex will ensure the availability of spare parts for products that it no longer sells for a period of two years after the end of the guarantee period.

Garantie / Guarantee / الضمان

نشكركم على شراء منتج من منتجات Holtex. أثنائ Holtex مضمون مدة عام واحد ويخضع لضوابط صارمة تخص الجودة، مما يسمح لنا بضمان استبداله أو إصلاحه في حالة وجود عيب مثبت خلال فترة الضمان.

تلتزم شركة Holtex باستبدال القطع المعيبة (بعد التحقق بواسطة خدمة ما بعد البيع في Holtex) التي تُعاد لها خلال الفترة التي ينطبق خلالها الضمان، وفي إطار الاستخدام العادي للمنتج.

لا يغطي هذا الضمان:

- القطع المتهالكة والمستهلكات
- مصاريف الانتقالات والأيدي العاملة
- الأعطال الناتجة عن سوء الاستخدام أو عن الإهمال الواضح أو نقل المعدات
- الأضرار أو الأعطال أو أوجه القصور أو العيوب المرتبطة بأسباب خارجية (الكوارث الطبيعية، تدفق كهربائي مفاجئ، الصدمات، وجود أجسام غريبة...)
- التلفيات الناتجة عن التآكل أو التلف التدريجي للمنتج
- الخدوش والتقشر الموجود على المعدات والتي لا تؤثر على الأداء السليم للجهاز
- المعدات التي لم يعد الرقم المسلسل الخاص بها مقروءاً أو تم تعديله أو إزالته.

الإصلاح أو الاستبدال خلال الضمان لا يعطي الحق في تمديد مدة الضمان أو تجديدها.

لا يسري الضمان إلا إذا تم إرجاع المنتج بالكامل، مصحوباً بالفاتورة/ قسيمة الخزينة الأصلية المكتوبة باسم المستهلك بواسطة بائع التجزئة الذي سيقوم بإكمال نموذج خدمة ما بعد البيع والذي يمكن تنزيله من على الموقع www-gsh-med.fr

تضمن Holtex توافر قطع الغيار لمنتجاتها بعد التوقف عن تسويقها، لمدة سنتين بعد فترة الضمان.