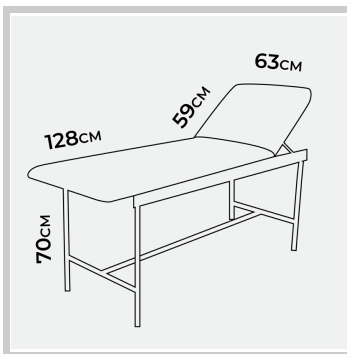


DIVAN D'EXAMEN, INOX, NOIR

Ref. OSA003_N



06/04/2026 23:10:57 – Informations et caractéristiques données à titre indicatif et pouvant être sujettes à modification.

DIVAN D'EXAMEN, INOX, NOIR

Ref. OSA003_N



Systeme de montage rapide

Description

- Structure en tube carré en acier inoxydable
- Tête réglable avec crémaillère automatique haute résistance
- Charge maximum : 150 kg
- Tête et siège rembourrés de mousse très haute densité (30 kg/m³), dont l'épaisseur est de 5 cm, recouverts de tissu plastifié lavable, ignifugé (classement de résistance au feu : M1)
- Porte rouleau amovible (pour rouleaux de 50 cm de large) positionnable à la tête ou aux pieds
- Existe en Noir, Gris ou Lavande

Inox ou Epoxy : quelle différence ?

Epoxy : le choix économique. L'acier est simplement recouvert d'une résine pour retarder sa corrosion.

Inox : c'est l'acier modifié pour devenir complètement INOXYDABLE, il ne rouille pas.

Et le saviez-vous ?

Aujourd'hui, plus de 90 % de l'inox est fabriqué à partir d'acier recyclé, c'est bien pour l'environnement !

DIVAN D'EXAMEN, INOX, NOIR

Ref. OSA003_N



Caractéristiques

Marquage CE	CE	Dispositif Médical	Classe I
Code barre	3661040165844	Code douanier	9402900000
Garantie (mois)	36	Pays	Chine

MESURES

Unité emballée / Largeur (cm)	15	Unité nue / Largeur (cm)	63
Unité emballée / Hauteur (cm)	68	Unité nue / Hauteur (cm)	70
Unité emballée / Longueur (cm)	190	Unité nue / Longueur (cm)	190
Unité emballée / Poids (kg)	27.5	Unité nue / Poids (kg)	24.5

CONDITIONS DE STOCKAGE SPÉCIFIQUES

Température mini	NA	Température maxi	NA
Humidité mini	NA	Humidité maxi	NA

AUTRES CARACTÉRISTIQUES

Unité emballée / Quantité	1
---------------------------	---

📅 06/04/2026 23:10:57 – Informations et caractéristiques données à titre indicatif et pouvant être sujettes à modification.